

NEW
STERN
INTERNATIONAL

 **CARATTERISTICHE TECNICHE**
MOMENTO MAX SOLLEVAMENTO 94 kNm

ROTAZIONE 400°
MOMENTO DI ROTAZIONE 13 kNm
PRESSIONE DI ESERCIZIO 295 bar

PORTATA AL DISTRIBUTORE 24 l/min

 **TECHNICAL DATA**
MAX LIFTING MOMENT 94 kNm

SLEWING 400°
SLEWING MOMENT 13 kNm
WORKING PRESSURE 295 bar

DELIVERY TO THE DISTRIBUTOR 24 l/min

 **CARACTERISTIQUES TECHNIQUES**
MOMENT MAX DE LEVAGE 94 kNm

ROTAZIONE 400°
MOMENT DE ROTAZIONE 13 kNm
PRESSION DE TRAVAIL 295 bar

DEBIT AU DISTRIBUTEUR 24 l/min

 **DATOS TECNICOS**
MOMENTO DE ELEVACION 94 kNm

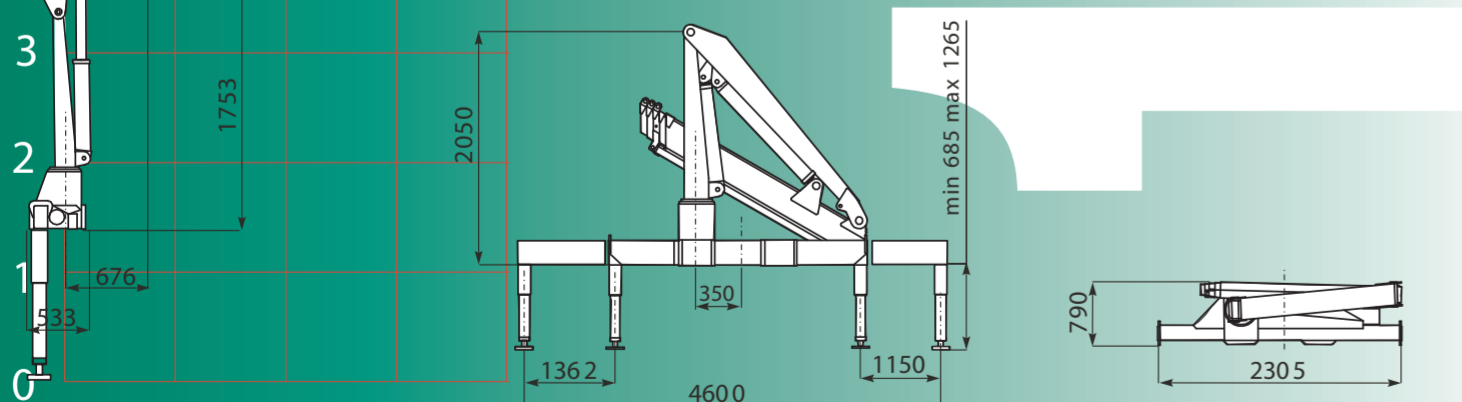
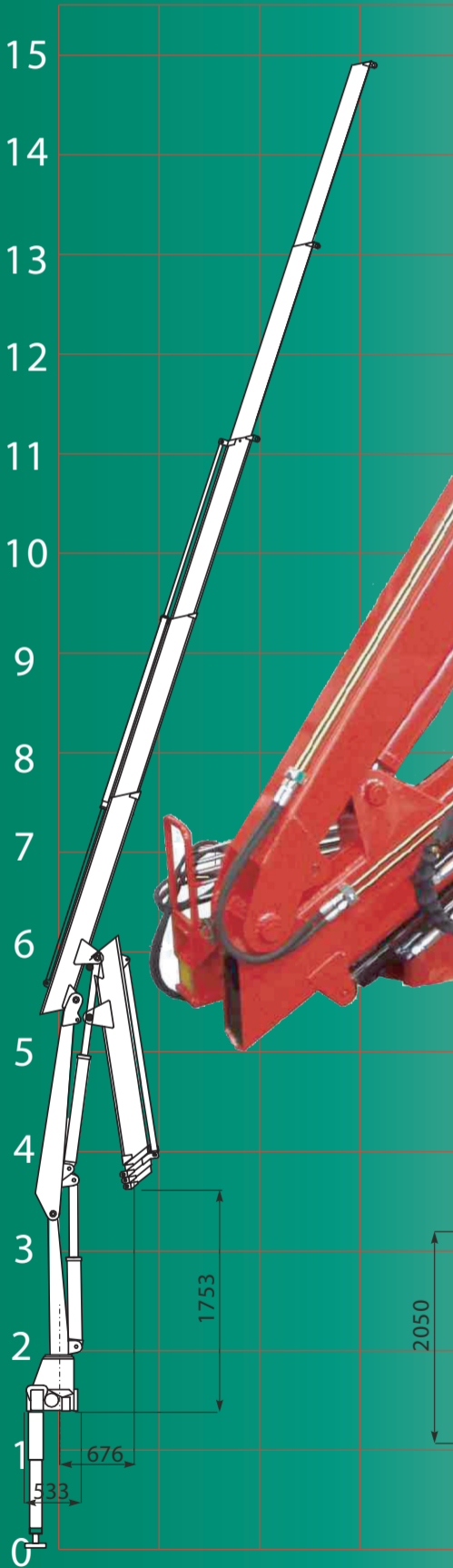
GIRO 400°
MOMENTO DE GIRO 13 kNm
PRESION DE TRABAJO 295 bar

CAUDAL AL DISTRIBUIDOR 24 l/min

 **TECHNISCE ANGABEN**
MAX HUBMOMENT 94 kNm

SCHWENKBEREICH 400°
DREHMOMENT 13 kNm
DRUCK 295 bar

DURCHFLOSS ZUM STELIERBLOCK 24 l/min

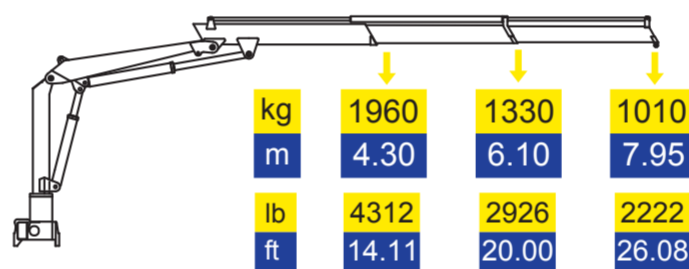



LIFTING CAPACITY

m 4.30 (ft 14.11)	kg 1860 (lb 4092)
m 6.10 (ft 20.00)	kg 1230 (lb 2706)
m 7.95 (ft 26.08)	kg 910 (lb 2002)
m 9.85 (ft 30.31)	kg 710 (lb 1562)
m 11.75 (ft 38.54)	kg 550 (lb 1210)

S 11000

S 11000.2

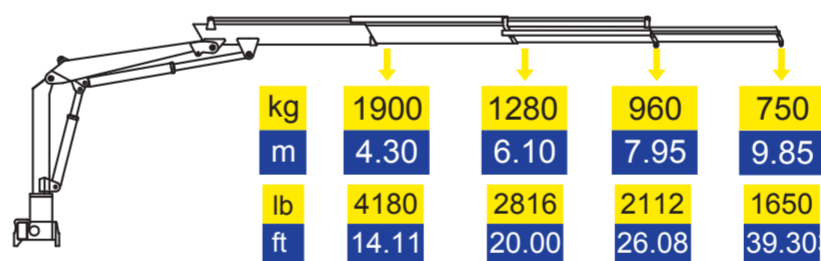



 **930 (2046 lb)**

PESO CON STABILIZZATORI
WEIGHT WITH STABILIZERS
PESO CON ESTABILIZADORES
POIDS AVEC STABILIZATEURS
GEWICHT MIT FÜSSE



S 11000.3

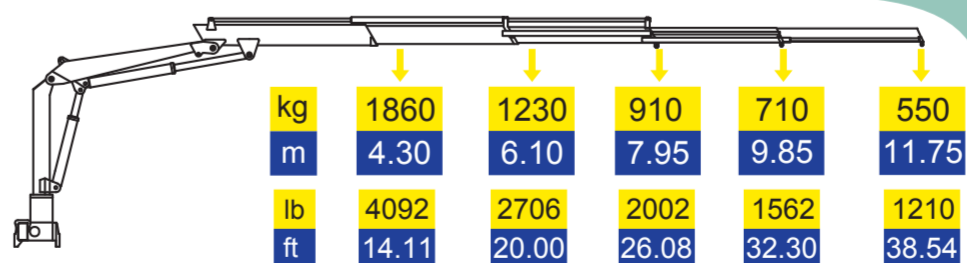



 **1000 (2200 lb)**

PESO CON STABILIZZATORI
WEIGHT WITH STABILIZERS
PESO CON ESTABILIZADORES
POIDS AVEC STABILIZATEURS
GEWICHT MIT FÜSSE



S 11000.4



 **1080 (2376 lb)**

PESO CON STABILIZZATORI
WEIGHT WITH STABILIZERS
PESO CON ESTABILIZADORES
POIDS AVEC STABILIZATEURS
GEWICHT MIT FÜSSE



NEW
STERN
INTERNATIONAL



Via Bovi Campeggi, 6
40131 Bologna
Tel +39 051/523517
email: sterninternational@libero.it